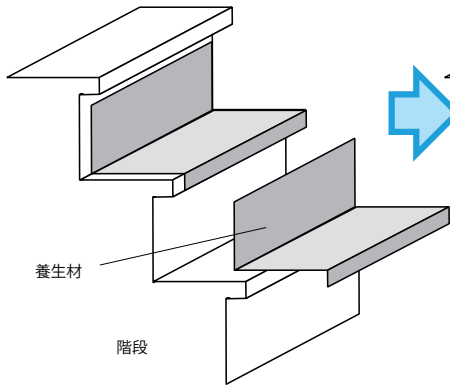


施工要領 階段養生材

階段養生材(直用) 標準施工

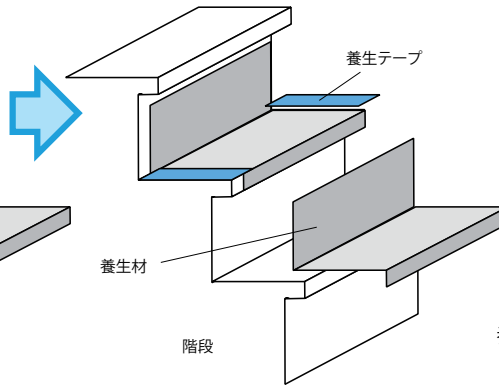
手順 1

踏み板のホコリ・水分・異物をから拭きして取り除いてください。



手順 2

養生材の裏に離型紙が付いている場合はこれをはがしてください。

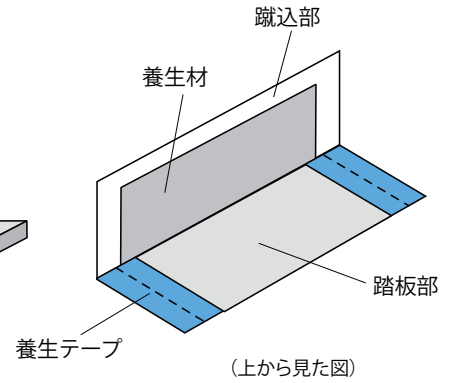


手順 3

階段の框部に養生材のコーナー部分をしっかりと合わせてください。

手順 4

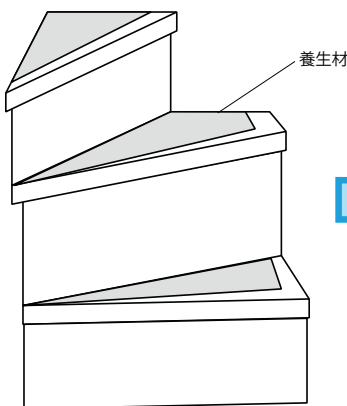
両サイドからゴミが入るのを防ぐためと固定のために養生テープ(糊の残らないもの)を踏板部の両端に貼って固定してください。



階段養生材(3段用) 標準施工

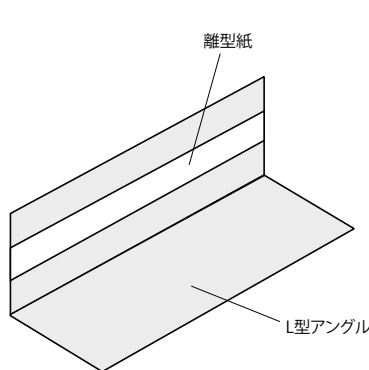
手順 1

踏み板のホコリ・水分・異物をから拭きして取り除いてください。



手順 2

養生材を踏板の框の隅にしっかりと合わせて置てください。



手順 3

L型のアンクルの離型紙をはがしてください。

手順 4

両サイドからゴミが入るのを防ぐためと固定のために養生テープ(糊の残らないもの)を踏板部の両端に貼って固定してください。

