

防水資材総合カタログ



高耐久 透湿・防水シート

SUPERコートEX

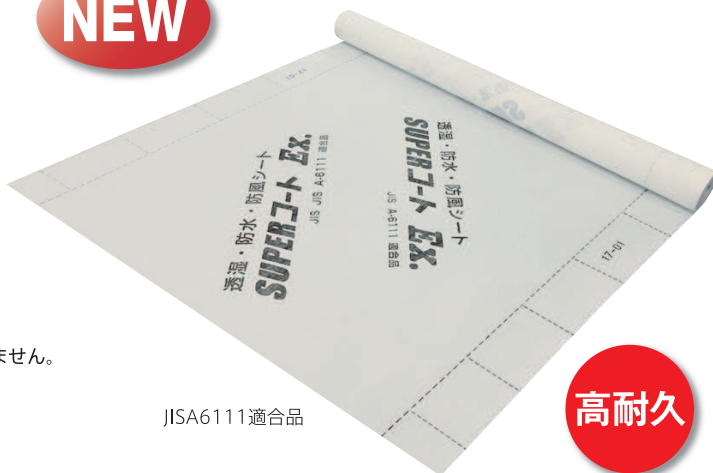
材質:PET+PE+PET



50年相当の高耐久シート。

- ・特殊構造によりJISA6111:2016の耐久性I-1 (10年相当)、II-1 (30年相当)、III-1 (50年相当) 全てに準拠する耐久性を持った透湿防水シートです。
- ・防水性能を従来より長期間保持することにより、住まいの高耐久化を実現します。

NEW



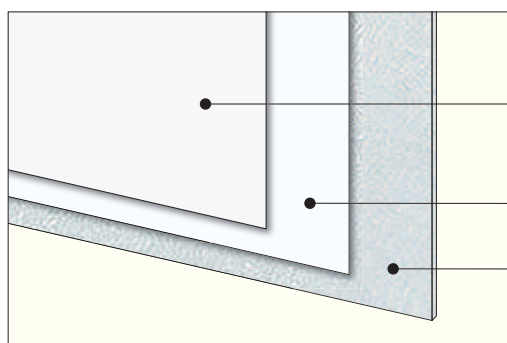
JISA6111適合品

高耐久

※上記30年・50年相当の耐久性は、測定値であり、保証するものではありません。詳細はお問い合わせください。

品番	幅 (mm)	長さ (m)	梱包
SC-EX	1000	50	2巻 / ケース

高耐久メカニズム



※イラストはイメージです

- ・表面を特殊フラットPET不織布で覆うことにより防水層のポリエチレン多孔質フィルムを保護し、長期にわたり、高い耐水性を保ちます。(10年相当、30年相当、50年相当の耐久性試験に対応しております。)
- ・PETボトルと同素材であるポリエステルを使用したPET不織布は、安定した強度・耐熱性・耐久性を備えています。
- ・3層にすることで引張強度、つづり針保持強度が強化されています。

表面層

特殊フラットPET不織布

フィルム保護層。

中間層

PE多孔質フィルム

透湿する防水層。微多孔のフィルムは通気はするが、耐水圧は高い。

裏面層

PET不織布

長繊維のспанボンド不織布で、長期にわたり高い強度を保持。

遮熱・透湿・防水シート

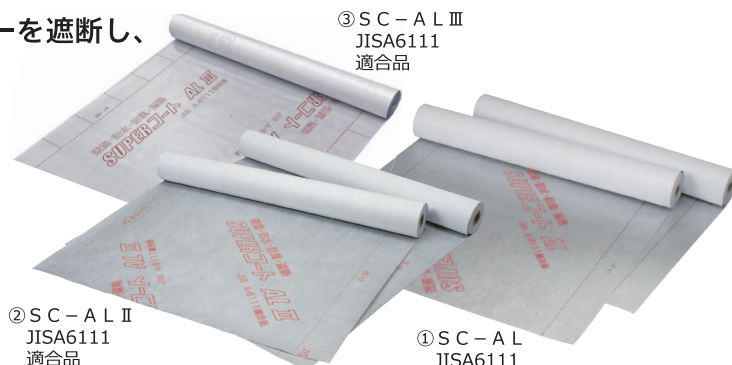
SUPERコートAL / AL II / AL III

材質:アルミ+PE+PET



アルミニウムで外壁から室内へ伝わる熱エネルギーを遮断し、効果的に反射します。

- ・空気を通す特殊フィルムを使用しているため、壁体内の湿気を外に逃がし結露を防ぎ、住宅寿命をアップさせます。
- ・外部からの水や風の浸入を防ぎます。
- ・ポリエステル不織布を基材に使用しているため、風によるバツキ音を抑制し快適な住空間を実現します。
- ・ALはアルミ箔、ALII・ALIIIはアルミニウムコートを採用しています。



③ SC-AL III
JISA6111
適合品

② SC-AL II
JISA6111
適合品

① SC-AL
JISA6111
適合品

品番	幅 (mm)	長さ (m)	梱包	遮熱タイプ
① SC-AL	1000	25	2巻 / ケース	アルミ箔
② SC-AL II	1000	50	2巻 / ケース	アルミニウムコート
③ SC-AL III	1000	50	2巻 / ケース	アルミニウムコート

透湿・防水シート

SUPERコートMAX

材質:PE+PET



不織布を全面にラミネート加工。
風によるバタツキ音を抑えたシートです。

- ・ポリエステル長繊維不織布とポリエチレン多孔質フィルムのラミネート品で、安定した防水性と透湿性が保てます。
- ・ポリエステル不織布を基材に使用しているため、タッカー針の引っ掛かりが強く、安定した強度が保てます。
- ・不織布が全面にラミネートされているため、収縮性に優れ、高い耐久性が保持できます。
- ・印刷された重ね代のガイドラインで、施工が容易です。



JISA6111適合品

品番	幅 (mm)	長さ (m)	梱包
SC-65	1000	50	2巻 / ケース

防水気密テープ

スーパーアクリルテープ

材質:PE+アクリル系粘着剤



粘着力が高く、耐久性に優れ、高い気密性を維持します。

- ・アクリル系粘着剤を使用しているため、強粘着を保てます。
- ・基材にクロス材を使用しているため、手で簡単に切ることが可能です。

品番	タイプ	カラー	幅 (mm)	厚み (mm)	長さ (m)	梱包
① AR-50	両面		50	0.195 ± 0.015	20	24巻 / ケース
② AR-75	両面		75	0.195 ± 0.015	20	18巻 / ケース
③ AR-100	両面		100	0.195 ± 0.015	20	12巻 / ケース
④ AK-50	片面	ブラック	50	0.165 ± 0.011	20	24巻 / ケース
⑤ AK-75	片面	ブラック	75	0.165 ± 0.011	20	18巻 / ケース
⑥ AK-100	片面	ブラック	100	0.165 ± 0.011	20	12巻 / ケース
⑦ AKW-50	片面	ホワイト	50	0.165 ± 0.011	20	24巻 / ケース
⑧ AKW-75	片面	ホワイト	75	0.165 ± 0.011	20	18巻 / ケース
⑨ AKW-100	片面	ホワイト	100	0.165 ± 0.011	20	12巻 / ケース

※緑文字は、受注生産品です。お問い合わせください。



防水気密テープ

ブチルテープ

材質:PE+ブチルゴム系粘着剤



粘着面がブチルゴム系のため、段差防水性に優れています。

- ・ブチルゴム系粘着剤を使用しているため、汚染性が低く、長期耐久性に優れています。
- ・透湿・防水シートにしっかりと接着するため、気密性を維持します。

品番	タイプ	幅 (mm)	厚み (mm)	長さ (m)	梱包
① BR-50	両面	50	0.4	20	16巻 / ケース
② BR-75	両面	75	0.4	20	12巻 / ケース
③ BR-100	両面	100	0.4	20	8巻 / ケース
④ BK-50	片面	50	0.4	20	16巻 / ケース
⑤ BK-75	片面	75	0.4	20	12巻 / ケース
⑥ BK-100	片面	100	0.4	20	8巻 / ケース

※緑文字は、受注生産品です。お問い合わせください。



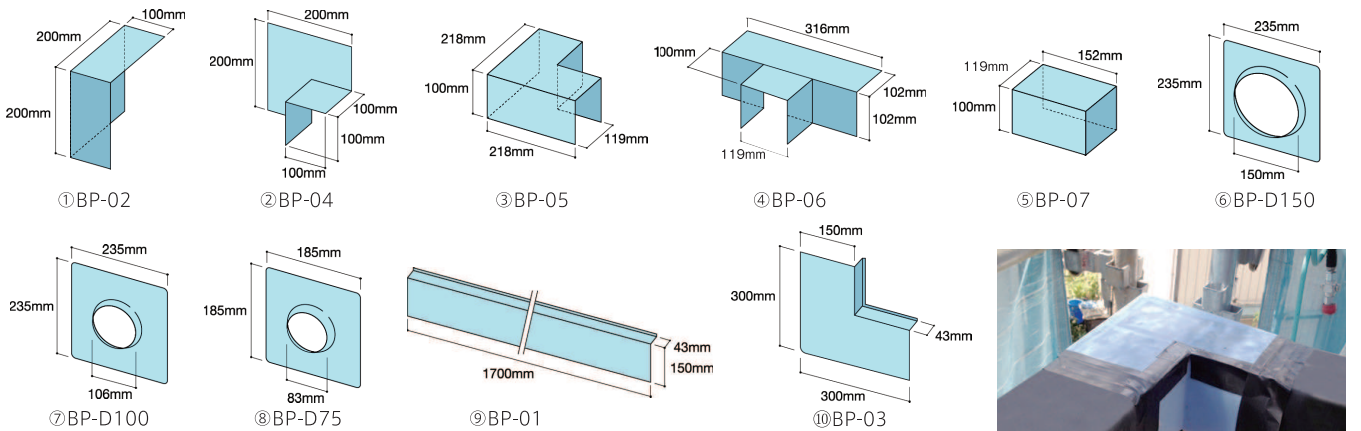
防水プレート

材質:PE(耐候タイプ)



ピンホールの無い一体型成形品で三面交点からの水の侵入を防ぎ、高い防水性を実現します。

- ・10種類の防水プレートと防水水切りシートの組み合わせで、防水施工の難しいバルコニー・サッシ部分も施工の簡略化が可能です。作業効率・精度がアップします。
- ・水返し付の防水プレートでサッシと躯体を絶縁状態にし、漏水を防ぎます。



種別	品番	名称	幅 (mm)	長さ (mm)	奥行き (mm)	梱包数
バルコニー用	① BP-02	出入隅	200	200	100	20 個 / ケース
	② BP-04	角部材	200	200	100	40 個 / ケース
	③ BP-05	出入隅一体型	218	218	100	10 個 / ケース
	④ BP-06	角一体型	202	316	100	20 個 / ケース
	⑤ BP-07	端一体型	152	100	119	10 個 / ケース
ダクト用	⑥ BP-D150	φ 150 用	235	235	φ150	50 個 / ケース
	⑦ BP-D100	φ 100 用	235	235	φ106	50 個 / ケース
	⑧ BP-D75	φ 75 用	185	185	φ83	50 個 / ケース
サッシ用	⑨ BP-01	中間部材	1700	150	43	20 個 / ケース
	⑩ BP-03	角部材	300	300	43	40 個 / ケース

防水水切りシート

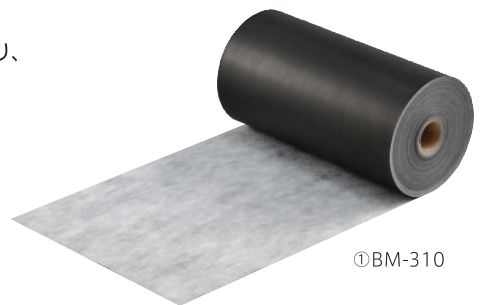
材質:PET不織布+ブチルゴム+オレフィン系樹脂



優れた温度特性に加え施工性も抜群です。

- ・通常のゴムアスファルト系と比べて、高温時のコンパウンドのダレ現象無しはもとより、優れた低温特性を備えており、寒冷地における作業性も抜群です。
- ・1mm以下の薄さで軟質のため、折り曲げ加工が自由自在。
- また、裏面に不織布がラミネート。クギ打ち、タッカー止めで施工が容易です。

品番	厚み (mm)	幅 (mm)	長さ (m)	梱包
① BM-310	0.6	300	10	4 巻 / ケース
② BM-320	0.6	300	20	4 巻 / ケース
③ BM-510	0.6	500	10	4 巻 / ケース



一村産業株式会社 ICHIMURA SANGYO CO.,LTD.

[本支店] ■ 東京

〒103-0001
東京都中央区日本橋小伝馬町14番4号(岡谷ビル8階)
TEL:03-3661-1136 FAX:03-5695-1027

■ 大阪(本社)

〒530-6118
大阪市北区中之島3丁目3番23号(中之島ダイビル18階)
TEL:06-7223-8261 FAX:06-7223-8265

■ 名古屋

〒450-0003
名古屋市中村区名駅南1丁目24番20号
(名古屋三井ビルディング新館14階 東レ(株)名古屋支店内)
TEL:052-386-9315

■ 九州

〒810-0062
福岡県福岡市中央区荒戸1丁目1番3号(大濠JOYビル2階 東レ(株)九州支店内)
TEL:092-288-8471

■ 東北

〒980-0014
宮城県仙台市青葉区本町1丁目1番1号
(大樹生命仙台本町ビル(アジュール仙台)19階 東レ(株)東北支店内)
TEL:022-380-6360

■ 金沢(本店)

〒920-8633
石川県金沢市南町5番20号(中屋三井ビル3階)
TEL:076-263-1171

■ → 住宅資材部事業所 ※一村産業株式会社は東レ株式会社のグループ会社です。